

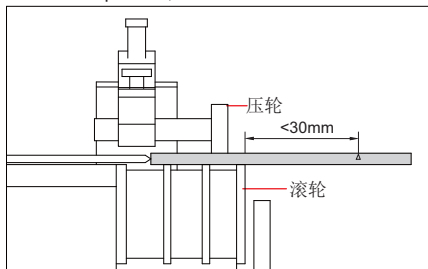
快速定位, 便于批量
测量时取装工件

快速定位偏摆检查仪

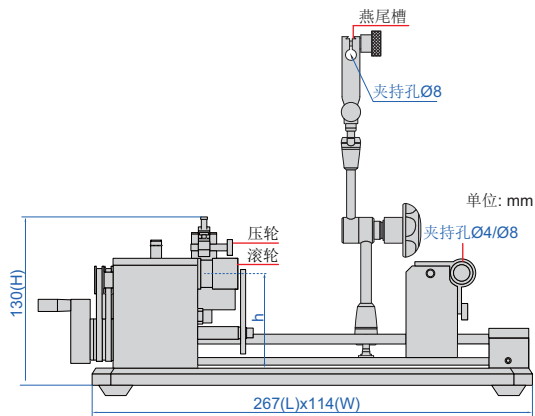


- 符合企业标准
- 快速定位, 适合测量大批量工件
- 标配标准棒, 用于验证精度
- 可选附件: 杠杆千分表
(型号2880-02; 2880-02R)

为了保证 $2\mu\text{m}$ 精度, 测量点距离滚轮应小于 30mm



标准棒 (标配)



4737-26

型号	测量直径范围	测量工件长度	滚轮偏摆精度	中心高(h)	L×W×H	重量	备注
4737-25	$\varnothing 3\text{-}25\text{mm}$	15-100mm	$2\mu\text{m}$	70mm	267×114×130mm	3.2kg	固定支架, 精度高, 调节不便
4737-26	$\varnothing 3\text{-}25\text{mm}$	15-100mm	$2\mu\text{m}$	70mm	267×114×130mm	3.2kg	万向支架, 精度低, 调节便利